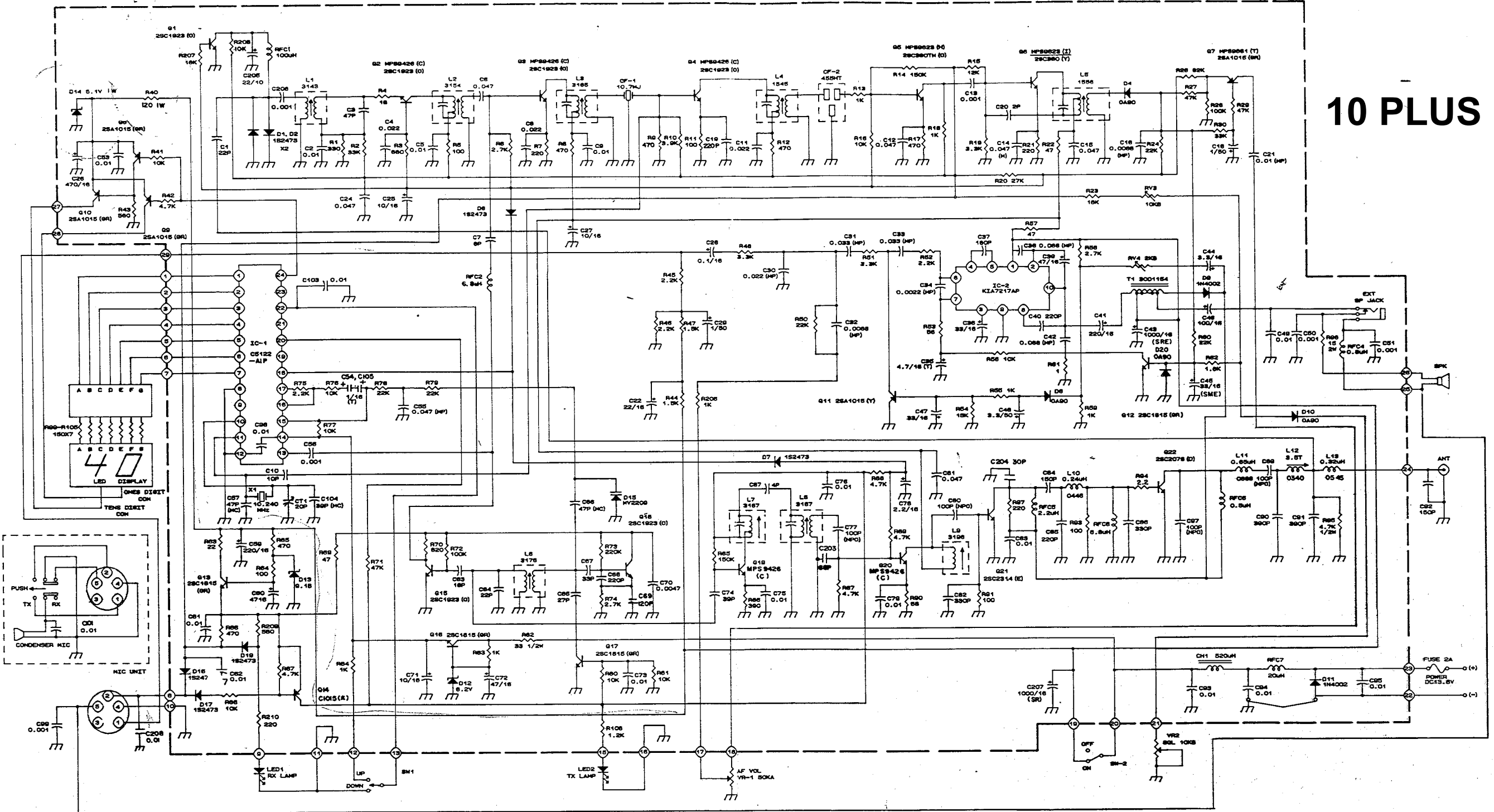
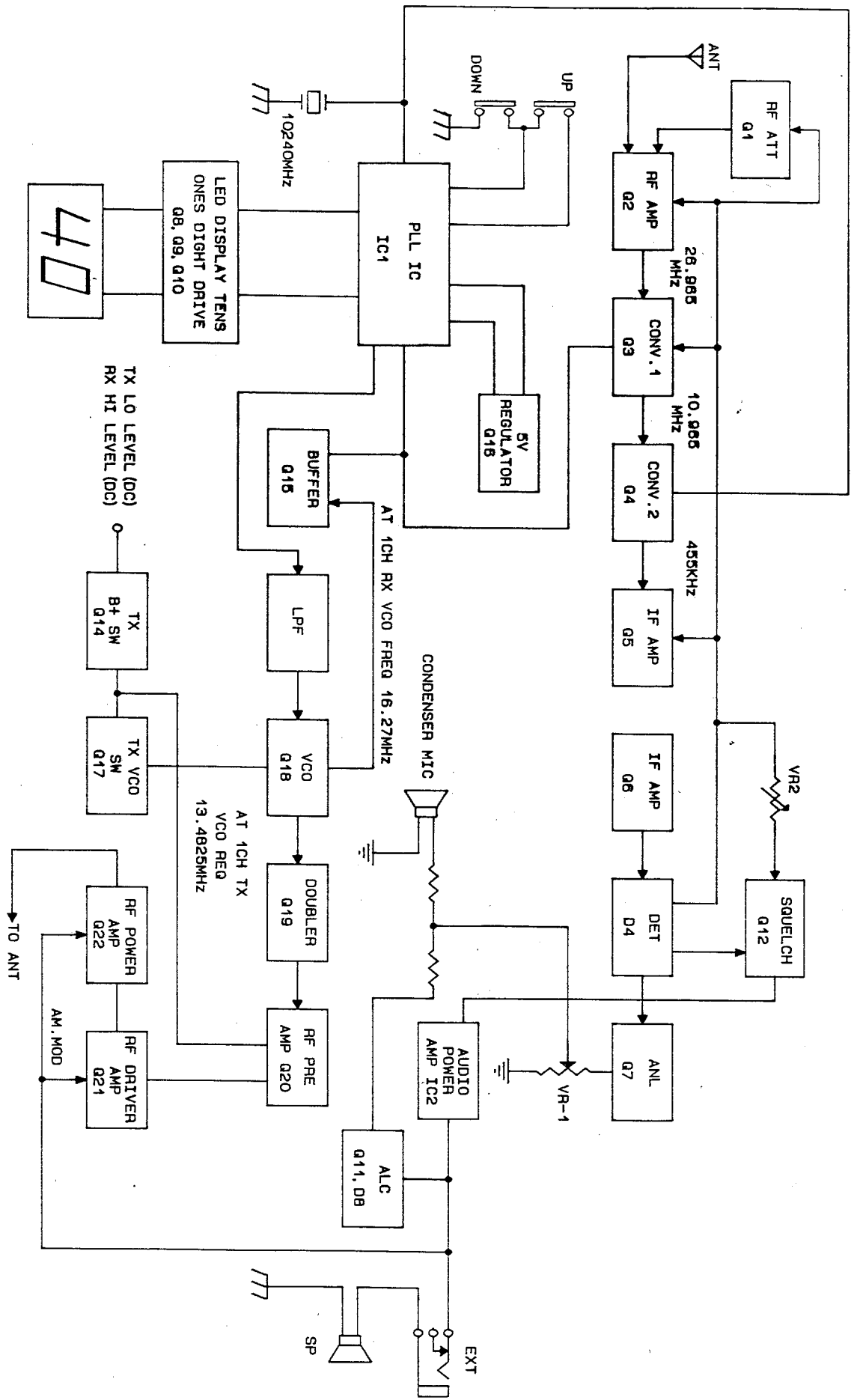


# 10 PLUS



# Block Diagram



# Voltage Chart

Conditions Measured on 19CH  
NO Signal  
NO Modulation  
(unit: Volt)

## 1. Transistor

TR NO.			C	E	TR NO.		B	C	E	TR NO.		B	C	E
Q1	RX	0.7	0.13	0	Q9	RX	1.2	5.1	5.1	Q17	RX	0	0.5	0
	TX	0.35	0	0		TX	1.2	5.1	5.1		TX	0.7	0	0
Q2	RX	1.45	5.4	0.7	Q10	RX	1.0	2.0	5.1	Q18	RX	4.4	8.6	3.8
	TX	0.35	0.8	0.05		TX	1.5	5.1	5.1		TX	6.8	8.6	4.2
Q3	RX	1.85	13.0	0.65	Q11	RX	1.6	0	0	Q19	RX	0	0	0
	TX	0.35	13.0	0		TX	0.15	0	0		TX	2.2	9.0	1.5
Q4	RX	0.5	5.2	0.05	Q12	L	0.19	3.5	0	Q20	SQ	0	13.8	0
	TX	0	1.0	0		H	0.65	0	0		TX	0	13.5	1.2
Q5	RX	1.5	3.0	0.9	Q13	TX	0.07	3.1	0	Q21	RX	0	13.8	0
	TX	0.3	0.8	0.15		RX	10	13.8	8.6		TX	1.7	15	0
Q6	SQ	1.1	13.4	0.4	Q14	TX	10.0	13	9.5	Q22	RX	0	13.8	0
	H	0.5	13.5	0		RX	8.6	0	8.6		TX	4.2	17	0
Q7	L	8.9	0	8.9	Q15	TX	8.4	9.3	9.3					
	TX	0.07	0	0.12		RX	0.8	2.4	0					
Q8	RX	1.2	1.0	5.1	Q16	TX	0.8	2.4	0					
	TX	1.2	1.0	5.1		RX	6.5	13.5	5.8					
						TX	6.4	13.4	6.0					

## 2. Intergrated Circuit

N.C = Non Connection

IC NO.	Pin	RX	TX	IC NO.	Pin	RX	TX	IC NO.	Pin	RX	TX
IC 1	1	5.7	5.7		13	2.2	2.2	IC 2	1	13.80	13.50
	2	5.7	5.7		14	5.8	5.8		2	12.60	12.28
	3	5.7	5.7		15	2.7	1.4		3	3.90	3.90
	4	5.7	5.7		16	3.0	3.0		4	8.15	8.02
	5	5.7	5.7		17	3.0	3.0		5	1.51	1.51
	6	5.7	5.7		18	5.8	5.8		6	3.38	3.30
	7	5.7	5.7		19	N.C	N.C		7	3.40	3.33
	8	0	0		20	0	5.8		8	1.28	1.27
	9	N.C	N.C		21	N.C	N.C		9	0	0
	10	2.9	2.9		22	2.8	2.8		10	6.86	6.72
	11	2.2	2.2		23	N.C	N.C				
	12	0	0		24	5.7	5.7				