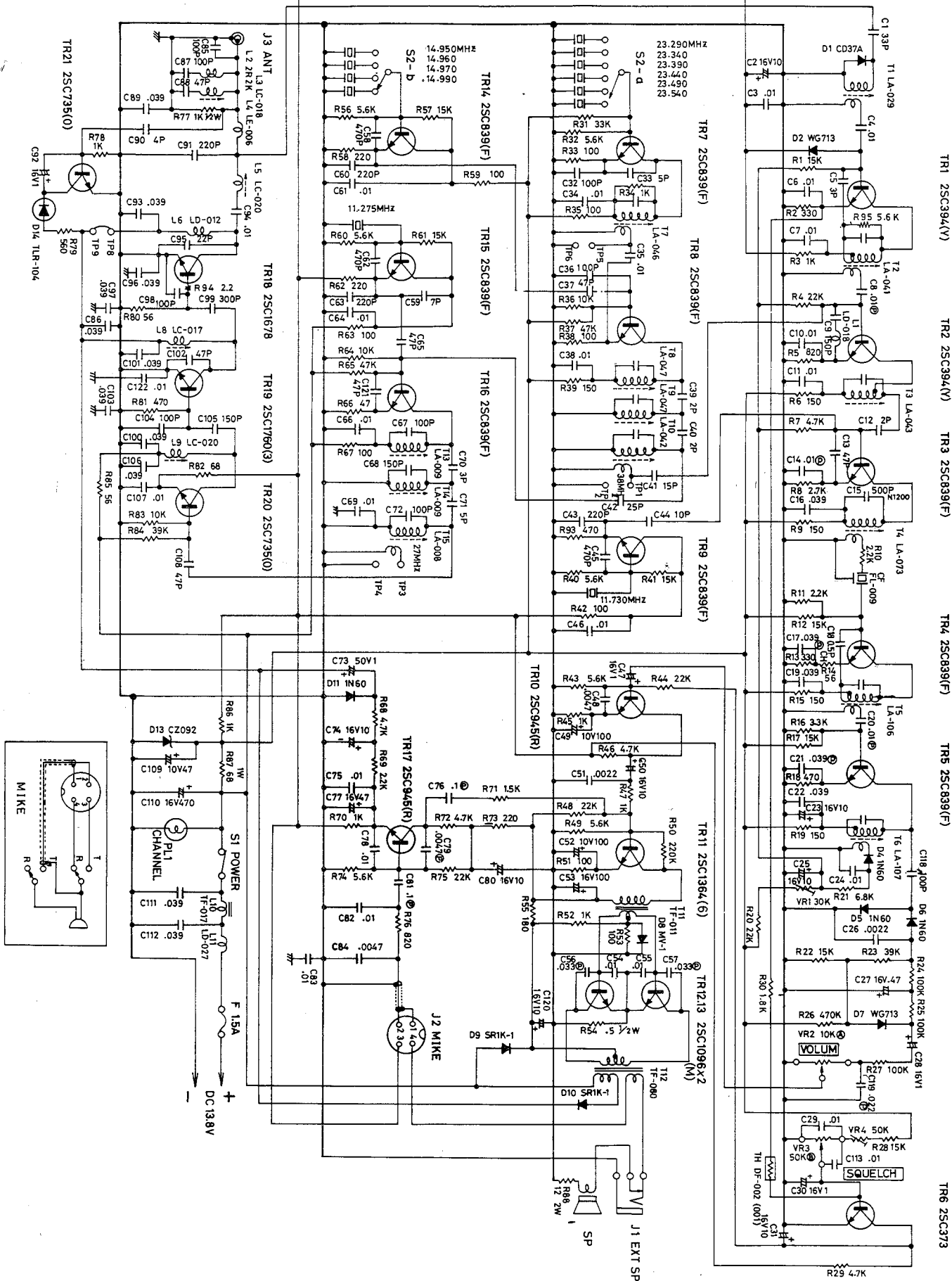


# CIRCUIT DIAGRAM FOR COBRA 19



TR1 25C894(V)

TR2 25C894(V)

TR3 25C839(F)

TR4 25C839(F)

TR5 25C839(F)

TR6 25C373

TR7 25C839(F)

TR8 25C839(F)

TR9 25C839(F)

TR10 25C945(R)

TR11 25C1384(6)

TR12 25C1096x2(N)

TR13 25C1096x2(N)

TR14 25C839(F)

TR15 25C839(F)

TR16 25C839(F)

TR17 25C839(F)

TR18 25C1678

TR19 25C1780(3)

TR20 25C735(O)

TR21 25C735(O)

TR22 25C735(O)

TR23 25C735(O)

TR24 25C735(O)

TR25 25C735(O)

TR26 25C735(O)

TR27 25C735(O)

TR28 25C735(O)

TR29 25C735(O)

TR30 25C735(O)

TR31 25C735(O)

TR32 25C735(O)

TR33 25C735(O)

TR34 25C735(O)

TR35 25C735(O)

TR36 25C735(O)

TR37 25C735(O)

TR38 25C735(O)

TR39 25C735(O)

TR40 25C735(O)

TR41 25C735(O)

TR42 25C735(O)

TR43 25C735(O)

TR44 25C735(O)

TR45 25C735(O)

TR46 25C735(O)

TR47 25C735(O)

TR48 25C735(O)

TR49 25C735(O)

TR50 25C735(O)

TR51 25C735(O)

TR52 25C735(O)

TR53 25C735(O)

TR54 25C735(O)

TR55 25C735(O)

TR56 25C735(O)

TR57 25C735(O)

TR58 25C735(O)

TR59 25C735(O)

TR60 25C735(O)

TR61 25C735(O)

TR62 25C735(O)

TR63 25C735(O)

TR64 25C735(O)

TR65 25C735(O)

TR66 25C735(O)

TR67 25C735(O)

TR68 25C735(O)

TR69 25C735(O)

TR70 25C735(O)

TR71 25C735(O)

TR72 25C735(O)

TR73 25C735(O)

TR74 25C735(O)

TR75 25C735(O)

TR76 25C735(O)

TR77 25C735(O)

TR78 25C735(O)

TR79 25C735(O)

TR80 25C735(O)

TR81 25C735(O)

TR82 25C735(O)

TR83 25C735(O)

TR84 25C735(O)

TR85 25C735(O)

TR86 25C735(O)

TR87 25C735(O)

TR88 25C735(O)

TR89 25C735(O)

TR90 25C735(O)

TR91 25C735(O)

TR92 25C735(O)

TR93 25C735(O)

TR94 25C735(O)

TR95 25C735(O)

TR96 25C735(O)

TR97 25C735(O)

TR98 25C735(O)

TR99 25C735(O)

TR100 25C735(O)

TR101 25C735(O)

TR102 25C735(O)

TR103 25C735(O)

TR104 25C735(O)

TR105 25C735(O)

TR106 25C735(O)

TR107 25C735(O)

TR108 25C735(O)

TR109 25C735(O)

TR110 25C735(O)

TR111 25C735(O)

TR112 25C735(O)

TR113 25C735(O)

TR114 25C735(O)

TR115 25C735(O)

TR116 25C735(O)

TR117 25C735(O)

TR118 25C735(O)

TR119 25C735(O)

TR120 25C735(O)

TR121 25C735(O)

TR122 25C735(O)

TR123 25C735(O)

TR124 25C735(O)

TR125 25C735(O)

TR126 25C735(O)

TR127 25C735(O)

TR128 25C735(O)

TR129 25C735(O)

TR130 25C735(O)

TR131 25C735(O)

TR132 25C735(O)

TR133 25C735(O)

TR134 25C735(O)

TR135 25C735(O)

TR136 25C735(O)

TR137 25C735(O)

TR138 25C735(O)

TR139 25C735(O)

TR140 25C735(O)

TR141 25C735(O)

TR142 25C735(O)

TR143 25C735(O)

TR144 25C735(O)

TR145 25C735(O)

TR146 25C735(O)

TR147 25C735(O)

TR148 25C735(O)

TR149 25C735(O)

TR150 25C735(O)

TR151 25C735(O)

TR152 25C735(O)

TR153 25C735(O)

TR154 25C735(O)

TR155 25C735(O)

TR156 25C735(O)

TR157 25C735(O)

TR158 25C735(O)

TR159 25C735(O)

TR160 25C735(O)

TR161 25C735(O)

TR162 25C735(O)

TR163 25C735(O)

TR164 25C735(O)

TR165 25C735(O)

TR166 25C735(O)

TR167 25C735(O)

TR168 25C735(O)

TR169 25C735(O)

TR170 25C735(O)

TR171 25C735(O)

TR172 25C735(O)

TR173 25C735(O)

TR174 25C735(O)

TR175 25C735(O)

TR176 25C735(O)

TR177 25C735(O)

TR178 25C735(O)

TR179 25C735(O)

TR180 25C735(O)

TR181 25C735(O)

TR182 25C735(O)

TR183 25C735(O)

TR184 25C735(O)

TR185 25C735(O)

TR186 25C735(O)

TR187 25C735(O)

TR188 25C735(O)

TR189 25C735(O)

TR190 25C735(O)

TR191 25C735(O)

TR192 25C735(O)

TR193 25C735(O)

TR194 25C735(O)

TR195 25C735(O)

TR196 25C735(O)

TR197 25C735(O)

TR198 25C735(O)

TR199 25C735(O)

TR200 25C735(O)

TR201 25C735(O)

TR202 25C735(O)

TR203 25C735(O)

TR204 25C735(O)

TR205 25C735(O)

TR206 25C735(O)

TR207 25C735(O)

TR208 25C735(O)

TR209 25C735(O)

TR210 25C735(O)

TR211 25C735(O)

TR212 25C735(O)

TR213 25C735(O)

TR214 25C735(O)

TR215 25C735(O)

TR216 25C735(O)

TR217 25C735(O)

TR218 25C735(O)

TR219 25C735(O)

TR220 25C735(O)

TR221 25C735(O)

TR222 25C735(O)

TR223 25C735(O)

TR224 25C735(O)

TR225 25C735(O)

TR226 25C735(O)

TR227 25C735(O)

TR228 25C735(O)

TR229 25C735(O)

TR230 25C735(O)

TR231 25C735(O)

TR232 25C735(O)

TR233 25C735(O)

TR234 25C735(O)

TR235 25C735(O)

TR236 25C735(O)

TR237 25C735(O)

TR238 25C735(O)

TR239 25C735(O)

TR240 25C735(O)

TR241 25C735(O)

